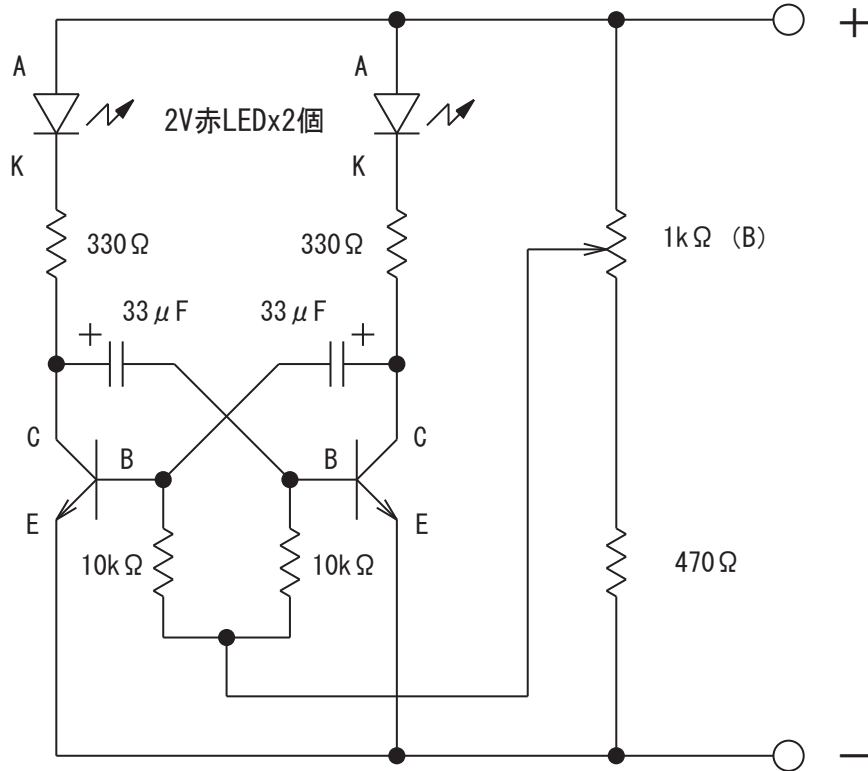


非安定マルチバイブレーター（点滅回路）回路図



Trは2SC1815x2個

- ☆1kΩ半固定抵抗を加減する事で、点滅スピードが可変します。▪
- ☆33µF電解コンデンサは耐圧10Vを使用します。▪
- ☆トランジスタ、LED、電解コンデンサは極性があるので注意します。

